

► **BOQUILLAS SUCCIÓN PARA PISCINAS POLIÉSTER /
SUCTION INLETS FOR POLYESTER POOLS**



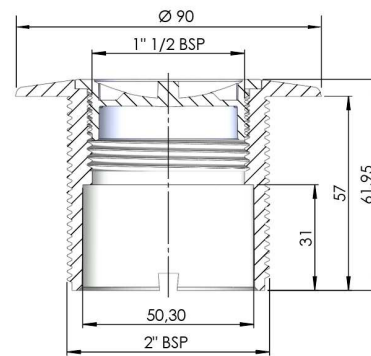
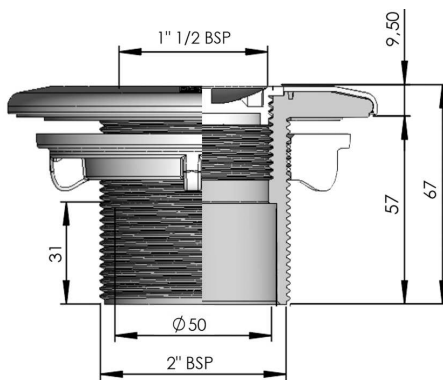
Complies with Standards
EN 16582-1
EN 16713-2



00336



53862



► **ACCESORIO PARA 00336 / ACCESSORY FOR 00336**










72672

DESCRIPCIÓN DEL PRODUCTO / PRODUCT DESCRIPTION

Boquillas de succión para piscinas de poliéster, fabricadas en plástico ABS y todas con rosca exterior de G 2".

Suction nozzles for polyester pools, made with ABS and all with G 2" external thread.

► **CARACTERÍSTICAS TÉCNICAS / TECHNICAL CHARACTERISTICS**

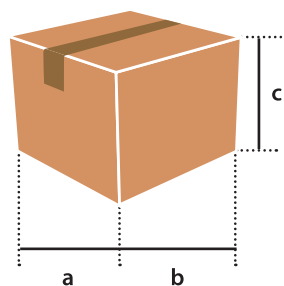
	00336	53862	72672
Tipo de boquilla <i>Nozzle tyle</i>	Succión <i>Suction</i>	Succión <i>Suction</i>	Succión <i>Suction</i>
Conexión interior <i>Inside connection</i>	Ø 50mm	Ø 50mm	-
Conexión exterior <i>External connection</i>	G 2"	G 2"	G 2"
Colores <i>Colours</i>	 CL090  CL129  CL144		 CL090  CL129  CL144

► **LOGÍSTICA / LOGISTICS**

EMBALAJE Y PALETIZADO / PALLETIZED AND PACKAGING

Código <i>Code</i>	00336			53862			72672		
Medidas caja (mm) <i>Box sizes (mm)</i>	a	b	c	a	b	c	a	b	c
	200	300	350	200	300	350	200	300	350
Unidades / Caja <i>Units / Box</i>	24			36			50		
Volumen / Caja (m³) <i>Volume / Box (m³)</i>	0,021			0,021			0,021		
Peso / Caja (Kg) <i>Weight / Box (Kg)</i>	4,13			3,36			4,84		
Medidas palet (mm) <i>Pallet sizes (mm)</i>	a	b	c	a	b	c	a	b	c
	1000	1200	1900	1000	1200	1600	1000	1200	2300
Unidades / Palet <i>Units / Pallet</i>	1632			2448			3400		
Volumen / Palet (m³) <i>Volume / Pallet (m³)</i>	2,28			1,92			2,76		
Peso / Palet (Kg) <i>Weight / Pallet (Kg)</i>	291,44			243,48			219		

► **CAJA STANDARD / STANDARD BOX**



► **PALET / PALLET**

