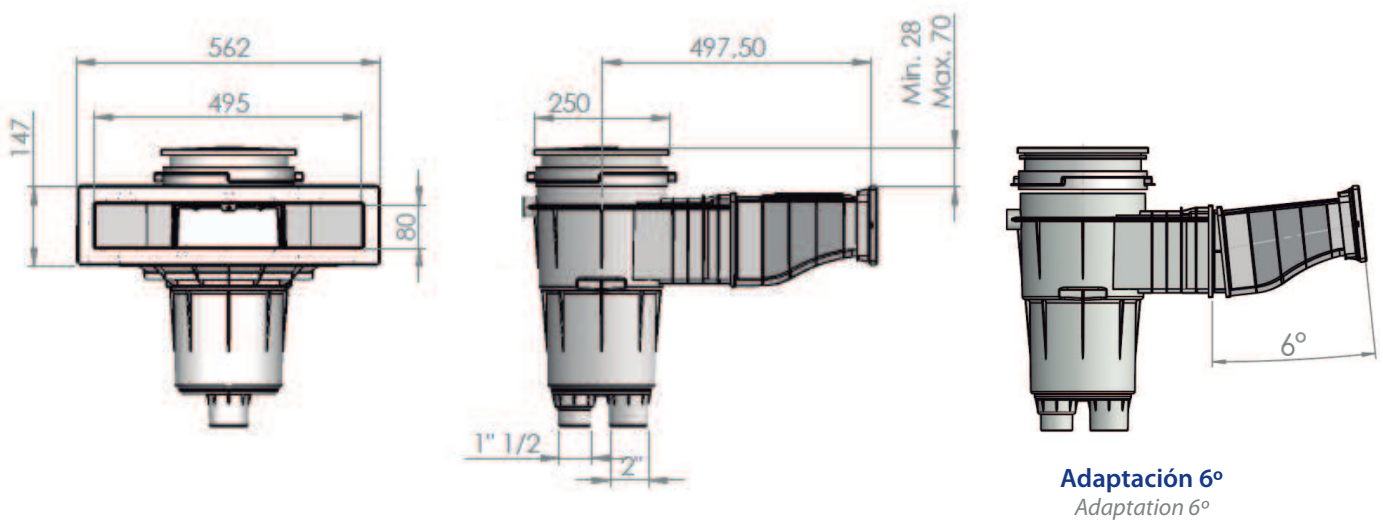


► SKIMMER NORM 17,5 L



Complies with Standards  
EN 16582-1  
EN 16713-2



DESCRIPCIÓN DEL PRODUCTO / PRODUCT DESCRIPTION

Skimmer de 17,5 L conformes con las Normas EN16582-1 y EN16713-2, apto para instalarse en piscinas públicas y privadas. Fabricados en ABS blanco con tratamiento UV incorpora compuerta, regulador de caudal, regulador en altura de la tapa y cesto de recogehojas. La entrada del agua es de 495x80 mm. Caudal recomendado 7,5m<sup>3</sup>/h y instalar un skimmer cada 25 m<sup>2</sup> de superficie de lámina de agua. Conexiones inferiores de 1"1/2 y de 2", conexión superior de agua sobrante de Ø 38 mm.

Skimmer 17.5 L comply with the EN16582-1 and EN16713-2 Rules, suitable for intalarse in public and private pools. Made of white ABS with UV treatment incorporates gate flow regulator, regulator lid height and skimmer basket. The water inlet is 495x80 mm. Flow recommended 7,5m<sup>3</sup> / h and installing a skimmer every 25 m<sup>2</sup> of water surface. Bottom connections of 1" 1/2 and 2", upper excess water connection Ø 38 mm.

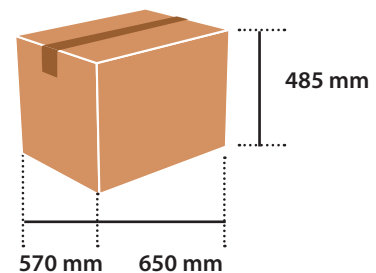
## ► CARACTERÍSTICAS TÉCNICAS / TECHNICAL CHARACTERISTICS

CARACTERÍSTICAS / CHARACTERISTICS	58707	56176	56299	57114	66664
<b>Conexión inferior para aspiración</b> <i>Bottom suction connection</i>	Rosca int. 1 ½" Thread int. 1 ½"	Rosca int. 1 ½" Thread int. 1 ½"	Rosca int. 1 ½" Thread int. 1 ½"	Rosca int. 1 ½" Thread int. 1 ½"	Rosca int. 1 ½" Thread int. 1 ½"
<b>Conexión inferior a sumidero</b> <i>Bottom connection to main drain</i>	Rosca int. 2" Thread int. 2"	Rosca int. 2" Thread int. 2"	Rosca int. 2" Thread int. 2"	Rosca int. 2" Thread int. 2"	Rosca int. 2" Thread int. 2"
<b>Caudal recomendado</b> <i>Recommended flow rate</i>	7,5 m³/h	7,5 m³/h	7,5 m³/h	7,5 m³/h	7,5 m³/h
<b>Superficie recomendada</b> <i>Recommended surface</i>	cada 25 m² every 25 m²	cada 25 m² every 25 m²	cada 25 m² every 25 m²	cada 25 m² every 25 m²	cada 25 m² every 25 m²
<b>Piscina</b> <i>Pool</i>	hormigón concrete	prefabricada prefabricated	prefabricada prefabricated	prefabricada prefabricated	prefabricada prefabricated
<b>Insertos</b> <i>Inserts</i>	-	✓	-	-	✓
<b>Adaptación a piscinas de poliéster con desmoldeo a 6°</b> <i>Adaptation to polyester pools with 6° of inclination</i>	-	-	-	✓	✓
<b>Colores</b> <i>Colours</i>					

## ► LOGÍSTICA / LOGISTICS

EMBALAJE Y PALETIZADO PALLETIZED AND PACKAGING	
<b>Unidades / Caja</b> <i>Units / Box</i>	1
<b>Medidas caja (mm)</b> <i>Box sizes (mm)</i>	570 x 650 x 485
<b>Volumen / Caja (m³)</b> <i>Volume / Box (m³)</i>	0,181
<b>Peso / Caja (Kg)</b> <i>Weight / Box (Kg)</i>	5,61
<b>Unidades / Palet</b> <i>Units / Pallet</i>	8
<b>Medidas palet (mm)</b> <i>Pallet sizes (mm)</i>	800 x 1200 x 2000
<b>Volumen / Palet (m³)</b> <i>Volume / Pallet (m³)</i>	1,92
<b>Peso / Palet (Kg)</b> <i>Weight / Pallet (Kg)</i>	59,88

### ► CAJA / BOX



### ► PALET / PALLET

