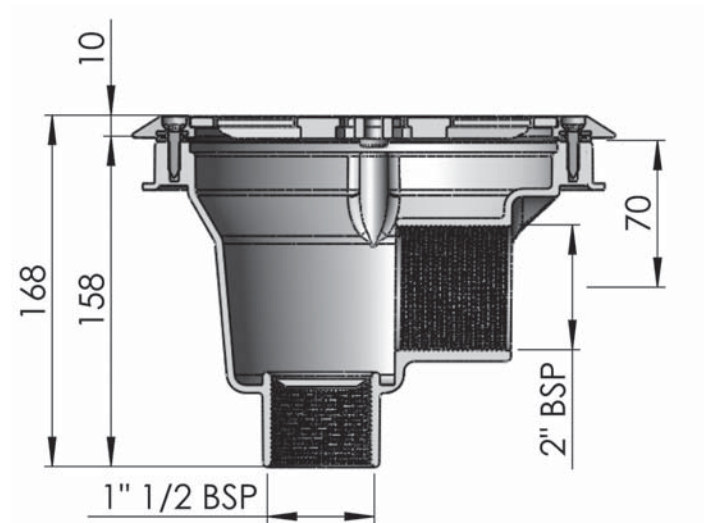
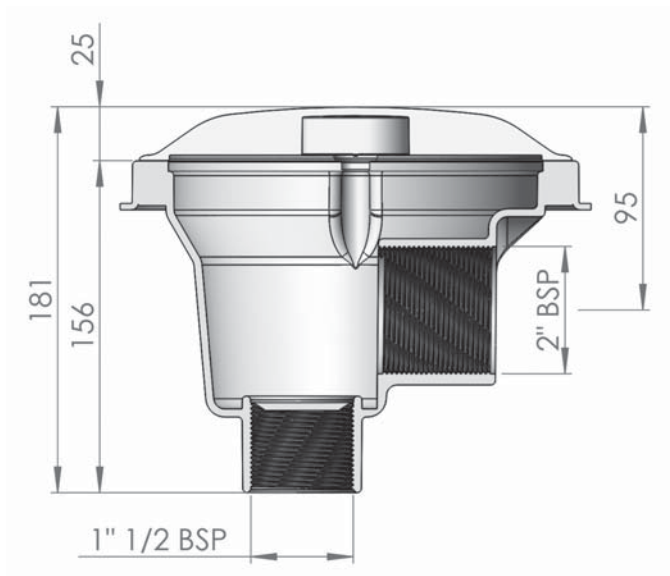


► SUMIDERO Ø200 / MAIN DRAIN Ø200



DESCRIPCIÓN DEL PRODUCTO / PRODUCT DESCRIPTION

Fabricado en material ABS blanco. Salida lateral de 2" y salida inferior de 1 1/2". Salida inferior tapada con un semitroquelado, lo cual permite que se pueda abrir según necesidad. Posibilidad de montaje de tubo de drenaje (Cód. 21581).

Made of white ABS. 2" side outlet and 1 1/2" bottom outlet. Bottom outlet covered by a semi-die cut tab, which may be removed if necessary. A drainage pipe (code 21581) may be fitted.

## ► CARACTERÍSTICAS TÉCNICAS / TECHNICAL CHARACTERISTICS

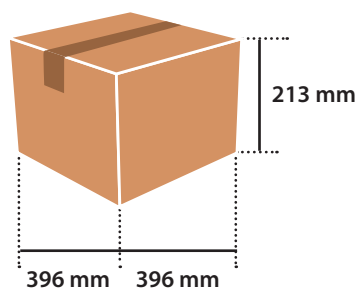
CARACTERÍSTICAS / CHARACTERISTICS	27837	27841	27839	27843	27125	27838
Tipo de rejilla <i>Grille type</i>						
Tipo de rosca <i>Thread type</i>	EU	NTP	EU	NTP	EU	EU
Conexión lateral <i>Side connection</i>	2"	2"	2"	2"	2"	2"
Conexión inferior <i>Bottom connection</i>	1 ½"	1 ½"	1 ½"	1 ½"	1 ½"	1 ½"
Caudal máximo <i>Maximum flow rate</i>	13 m <sup>3</sup> /h	13 m <sup>3</sup> /h	13 m <sup>3</sup> /h	13 m <sup>3</sup> /h	13 m <sup>3</sup> /h	13 m <sup>3</sup> /h
Piscina <i>Swimming pool</i>	hormigón <i>concrete</i>	hormigón <i>concrete</i>	hormigón <i>concrete</i>	hormigón <i>concrete</i>	prefabricada <i>prefabricated</i>	prefabricada <i>prefabricated</i>

## ► LOGÍSTICA / LOGISTICS

### EMBALAJE Y PALETIZADO / PALLETIZED AND PACKAGING

Medidas caja standard (mm) - <i>Standard box sizes (mm)</i>	396 x 396 x 213
Unidades / Caja standard - <i>Units / Standard box</i>	4
Volumen / Caja standard (m <sup>3</sup> ) - <i>Volume / Standard box (m<sup>3</sup>)</i>	0,035
Peso / Caja standard (Kg) - <i>Weight / Standard box (Kg)</i>	3,7
Medidas palet (mm) - <i>Pallet sizes (mm)</i>	1000 x 1200 x 2320
Unidades / Palet - <i>Units / Pallet</i>	216
Volumen / Palet (m <sup>3</sup> ) - <i>Volume / Pallet (m<sup>3</sup>)</i>	2,784
Peso / Palet (Kg) - <i>Weight / Pallet (Kg)</i>	208,36

#### ► CAJA STANDARD / STANDARD BOX



#### ► PALET / PALLET

