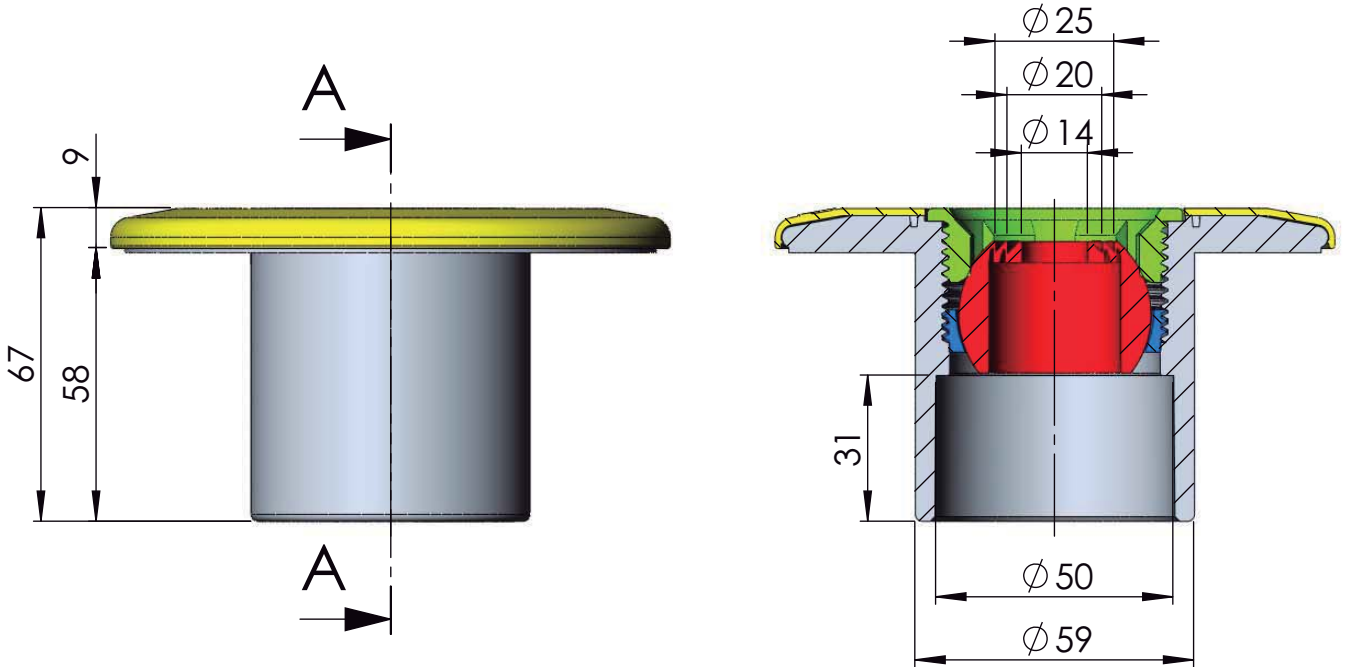
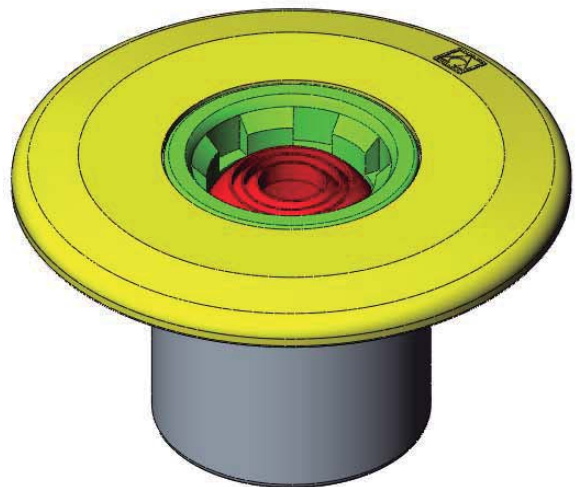
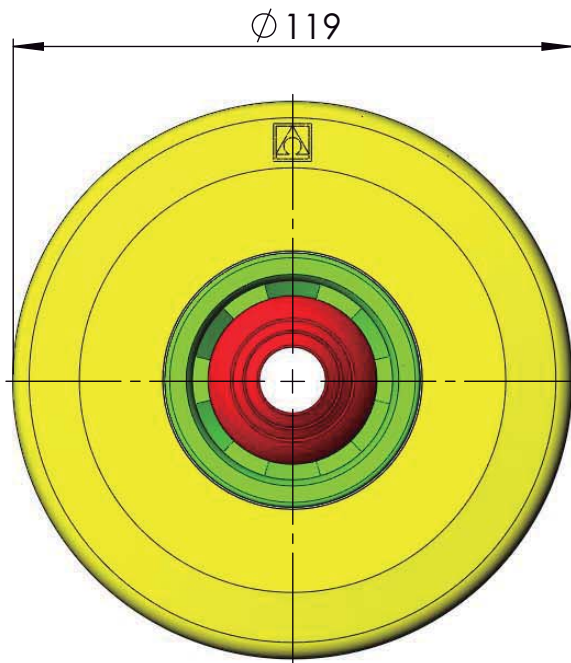


CÓDIGO / CODE: **00298**
 DESCRIPCIÓN: **BOQ. IMP. MFLOW P.HORM. ENC. D.63**
 DESCRIPTION: **RETURN INLET MULTIFLOW**



SECCIÓN A-A



Nota: Unidades en mm
 Note: Units in mm